

**NEU**



1

Abnehmbare und  
anpassbare Gitter-Einsätze

2

100 % konfigurierbar,  
durch kombinierbare  
Schutz-Einsätze

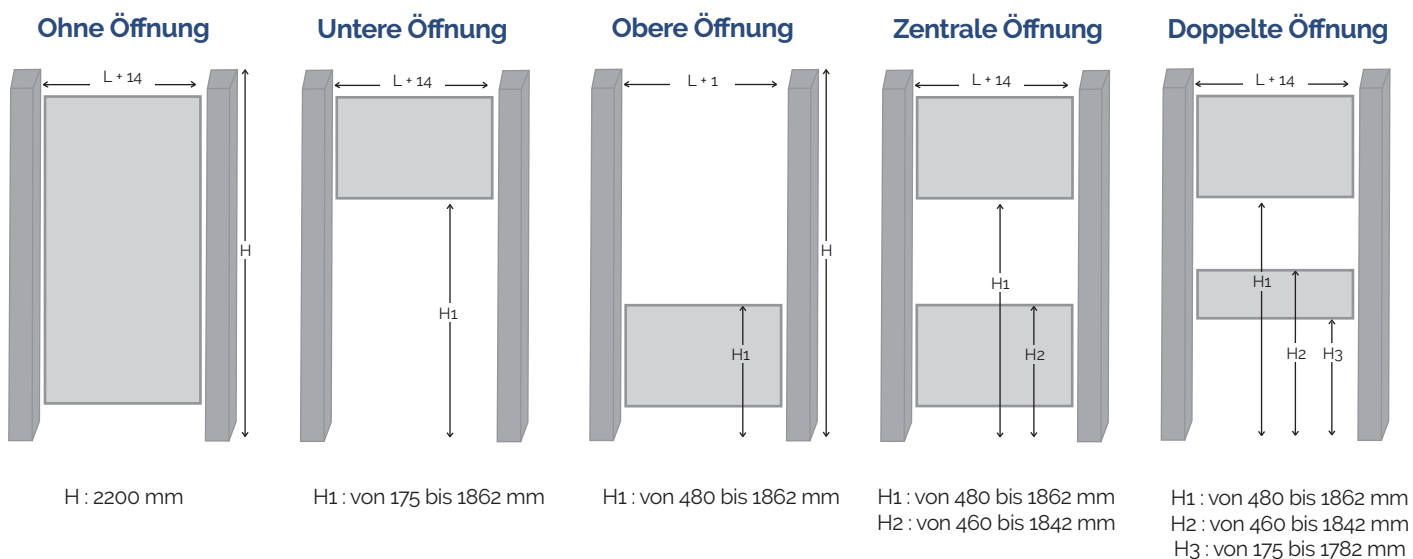
3

Gesichertes Türmodul

4

Schließsysteme

## 1 Abnehmbare und anpassbare Gitter-Einsätze



Standardbreite L (mm)	400	600	800	920	1000	1200	1400	1600	2120
Ohne Öffnung	x	x	x	x	x	x	x	x	
Untere Öffnung / Obere Öffnung / Zentrale Öffnung / Doppelte Öffnung	x	x	x	x	x	x	x	x	x (kontaktieren Sie uns bitte)

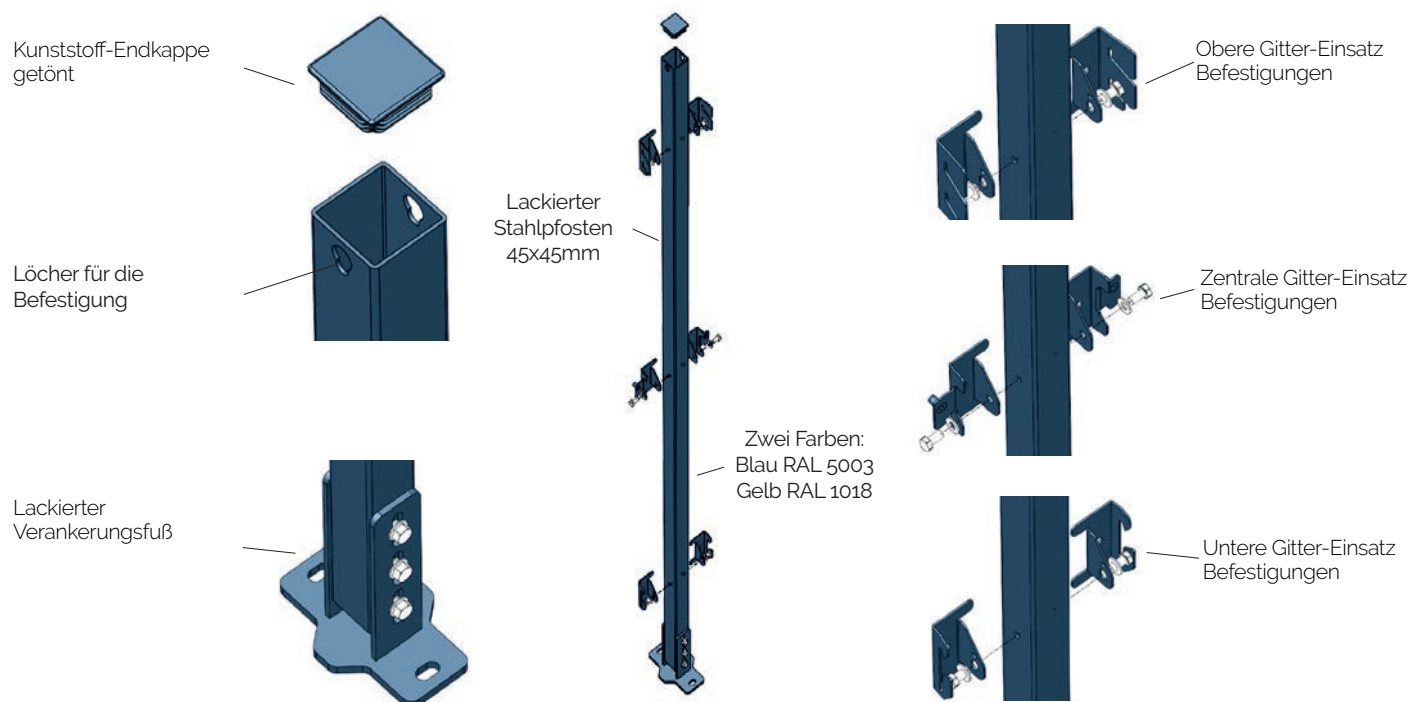
### Merkmale :

- Stahlgitter : Maschenweite 40 x 40 mm,  $\phi$  3,8 mm blau lackiert (RAL 5003)
- Alle Gitter-Einsätze werden durch zwei manipulationssichere M6-Schrauben fixiert
- Der Gitter-Einsatz bleibt nicht in Position, wenn beide Schrauben gelöst sind
- Die Stahlgitter sind gerippt (drei Rippen) für eine höhere Steifigkeit
- Spezifische Breite (in 40 mm Schritten / min 240 mm – max 1.600 mm)
- Abmessungen des Pfostens : 45x45 mm
- 1 Befestigungspunkt am Pfosten an jeder Rippe

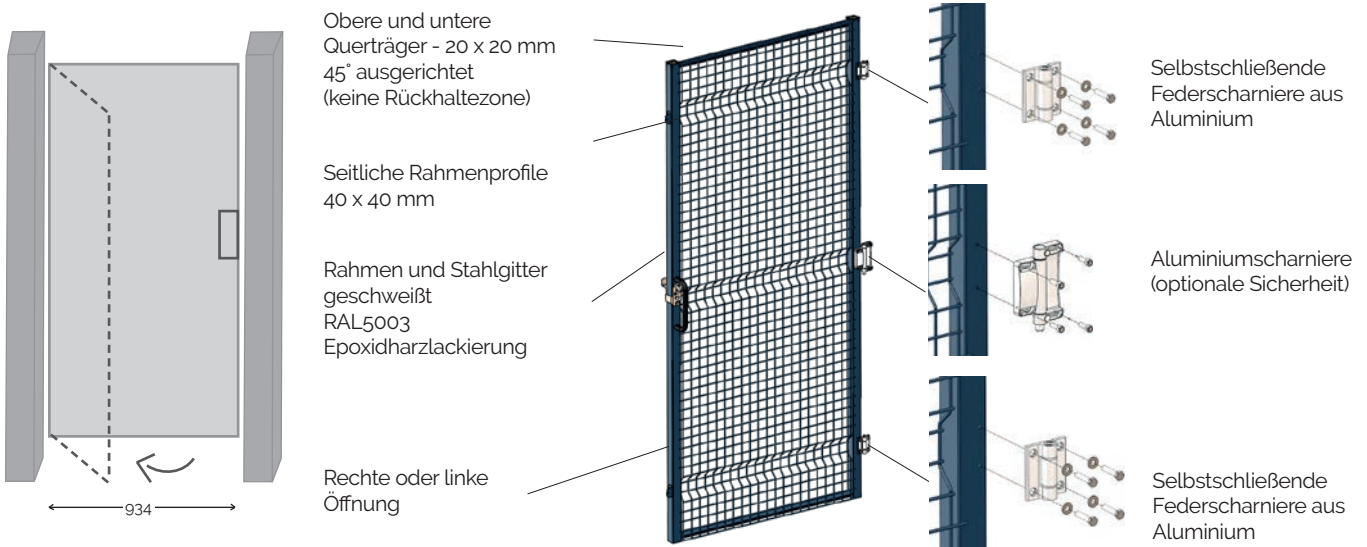


Patentiertes  
Schnelldemontagesystem

## 2 Kombiner-und Konfigurierbare Pfosten



### 3 Gesichertes Türmodul



### 4 Schließsysteme

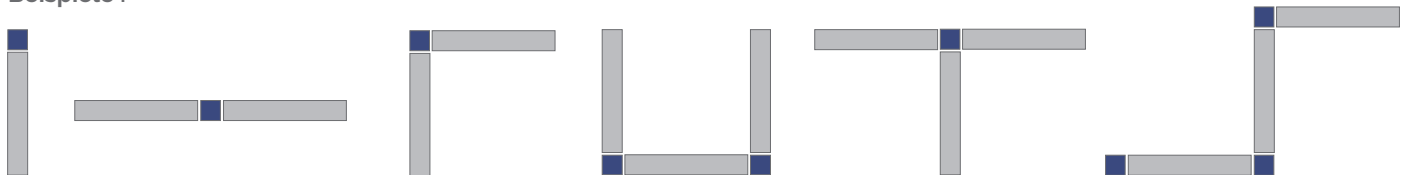


#### Schließsysteme :

- Einhandgriff, Scharnieren und Verriegelungssicherung für Vorhängeschloss
- Einhandgriff, Sicherheitsscharniere und Verriegelungsschutz für Vorhängeschloss
- Klinke mit Schließzylinder und Scharnieren
- Klinke mit Schließzylinder und Sicherheitsscharniere
- PILZ-Verriegelungssystem, Handgriff und Scharnieren

### Ein Mehrzwecksystem / viele Kombinationsmöglichkeiten

#### Beispiele :



### Eine Lösung die den aktuellen Normen entspricht

Konform mit der Richtlinie 2006/42/EG über Maschinen grundlegende Konzepte / EN ISO 12100 (Allgemeine Richtlinien)

EN ISO 13857 (Sicherheitsabstände)

Grundlegende Konzepte EN ISO 14120 (Allgemeine Anforderungen)

Grundlegende Konzepte EN ISO 14121 (Risikobewertung)

Kompatibel mit der Agrar- und Lebensmittelindustrie

Grundlegende Konzepte EN ISO 14159, Grundkonzepte EN 1672-2 Hygieneanforderungen)

Die Freiheit, Ihre Arbeitsumgebung zu gestalten!

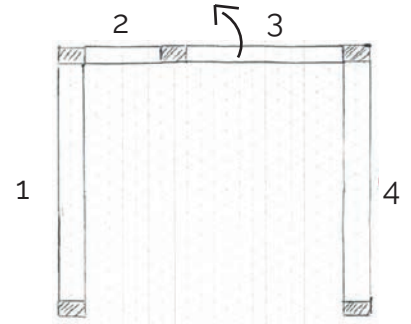
## Die Phasen Ihres Projekts

Sie

- A Ausdruck Ihres Bedürfnisses**  
 Sie senden uns eine Skizze der gewünschten Anlage inklusiv seine Spezifikationen.

Beispiel:

- 1/ Gitter-Einsatz 1200 mm - mit Maschineneingangsöffnung
- 2/ Gitter-Einsatz 400 mm
- 3/ Türmodul mit Öffnungsrichtung
- 4/ Gitter-Einsatz 1200 mm



Norcan

- B Verschlüsselung**  
 Norcan hat ein schnelles Verschlüsselungswerkzeug mit zahlreichen Konfigurationen. Wir passen die Norcan-Lösung an Ihre Bedürfnisse und Einschränkungen an.

Sie

- C Ihre Bestellung**  
 Seine Bestätigung ermöglicht den Beginn des Herstellungsprozesses von Norcan.

Norcan

- D Herstellung und Versand**  
 Unsere Teams führen den Herstellungsprozess nach einem standardisierten Verfahren durch. Alle Standardteile sind auf Lager.

Norcan und Sie

- E Lieferung & Montage**
- Die Pfosten sind mit vormontierten Befestigungen geliefert und individuell gekennzeichnet.
  - Die Werkstattvorbereitung von Norcan vermeidet die Notwendigkeit von Nachschneidearbeiten vor Ort. Bei Bedarf bleiben alle Schneidearbeiten vor Ort ohne zusätzliches Zubehör möglich.
  - Alle Gitter-Einsätze sind abnehmbar : erleichtert die Wartung.
  - Bereitstellung von technischen Daten :  
 Markierte Montagezeichnung / Montageanleitung / Auflistung der Komponenten

3D auf Anfrage



Flexible und anpassbare Lösung

Schnelle und einfache Montage

Haltbarkeit und Festigkeit

Hygienisches Design



## Über NORCAN

NORCAN ist Marktführer in Frankreich und einer der führenden Anbieter in Europa für mechanische Konstruktionslösungen nach Mass und nach dem Baukastenprinzip aus Aluminiumprofilen. Das Unternehmen entwickelt die kollaborative Roboterfamilie SHERPA® und produziert mehrere tausende Anwendungen pro Jahr aus ihrem Hauptstandort im Elsass, Tochtergesellschaften und einem Netzwerk von Partnern im Ausland. Weitere Informationen finden Sie unter [www.mynorcan.de](http://www.mynorcan.de)

