



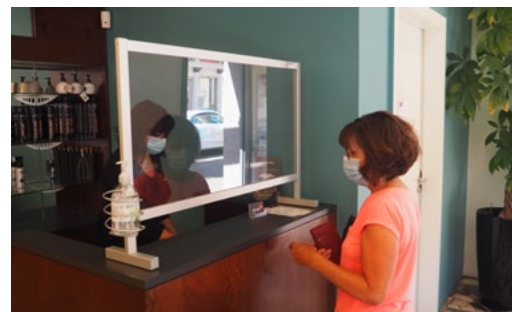
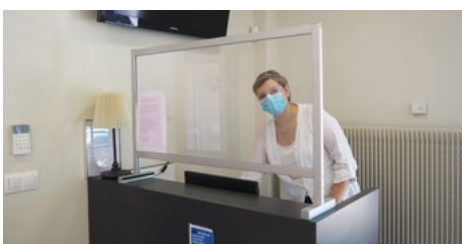
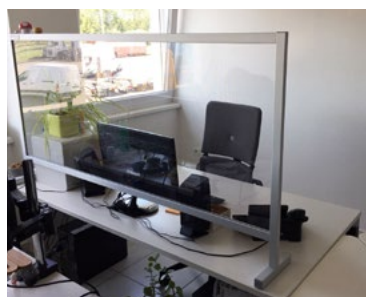
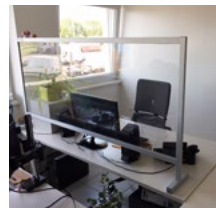
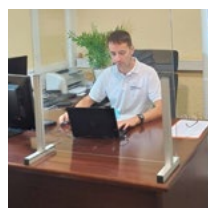
Hygiaphones de comptoir et autoportants

- ✓ Barrières sanitaires et de distanciation sociale contre la propagation de virus et microbes
- ✓ Matière : panneaux transparents ultra résistants
Épaisseur : 3 ou 4 mm suivant modèle et taille

Hygiène

Sécurité

Stabilité



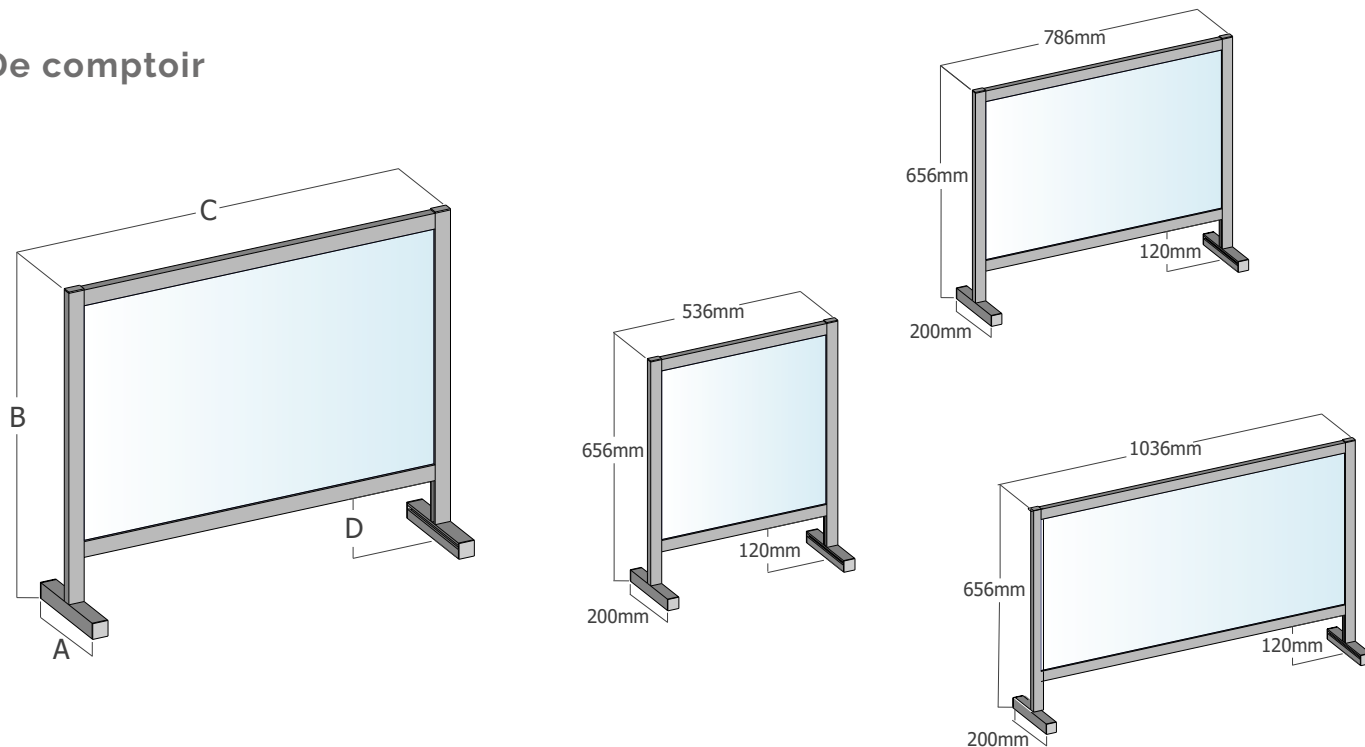
à partir de 90 € HT

Produit éligible à l'aide «prévention COVID» jusqu'à 5000 €

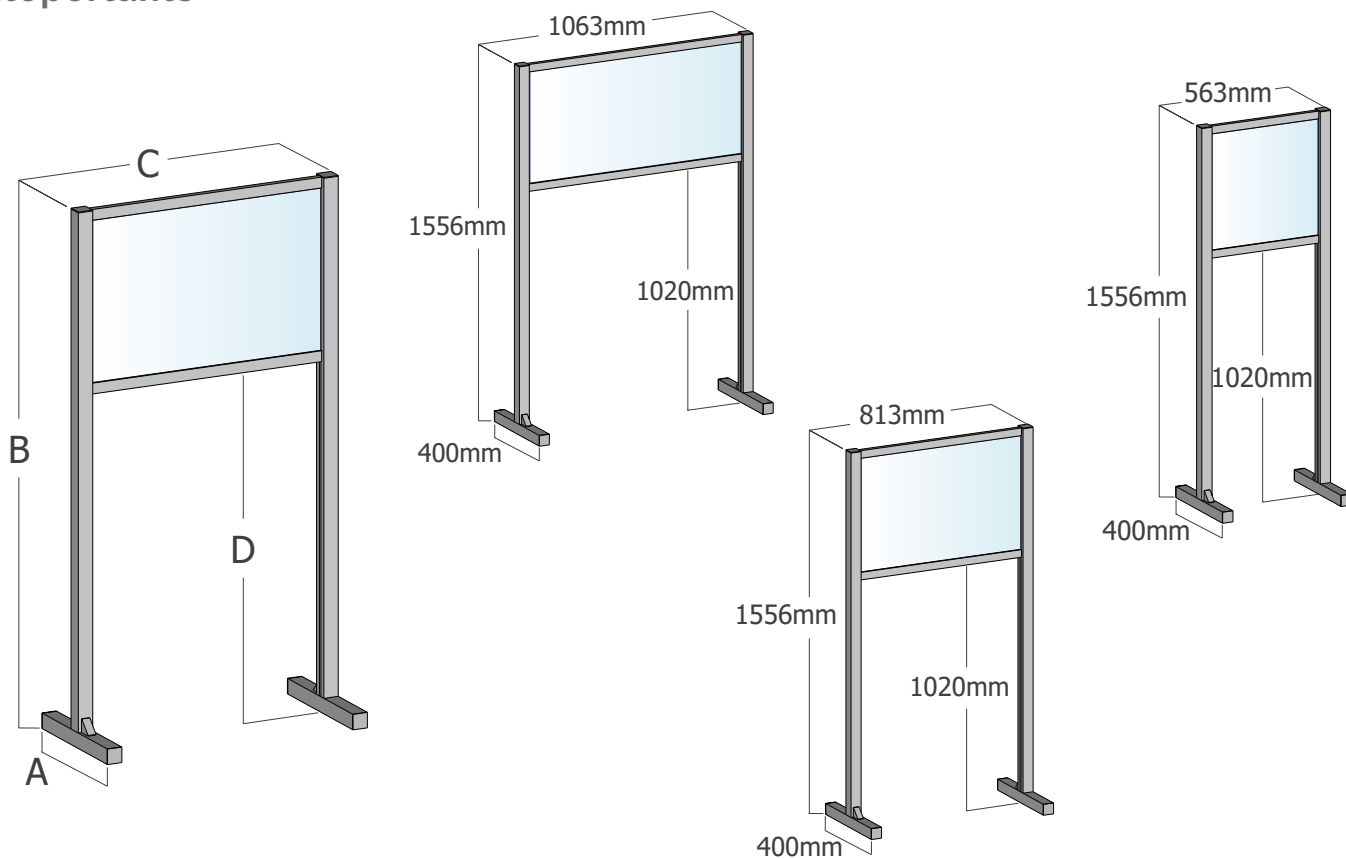
<https://www.ameli.fr/entreprise/covid-19/une-subvention-pour-aider-les-tpe-et-pme-prevenir-le-covid-19-au-travail>

Dimensions standards ou sur mesure

De comptoir



Autoportants



Contact NORCAN
48 rue des Aviateurs 67503 Haguenau
Tel +33 3 88 93 26 26 - info@mynorcan.com