

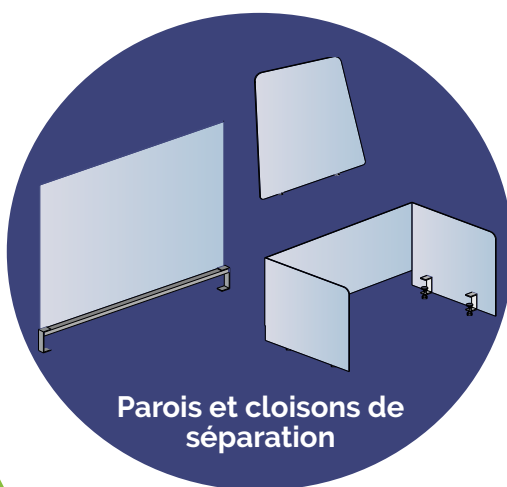


Dispositifs de barrières sanitaires et de distanciation sociale

Pour votre protection et celle de vos collaborateurs,
clients, patients, élèves ...

Faites confiance à votre partenaire NORCAN

Profitez d'une large gamme de solutions standards ou sur mesure,
livrées en kit ou montées.



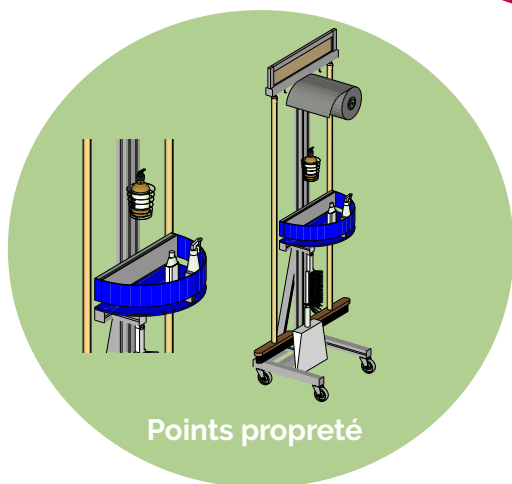
Parois et cloisons de
séparation



Supports de communication
/ Distributeurs de gel
hydroalcoolique



Hygiaphones de comptoir
ou autoportants



Points propreté

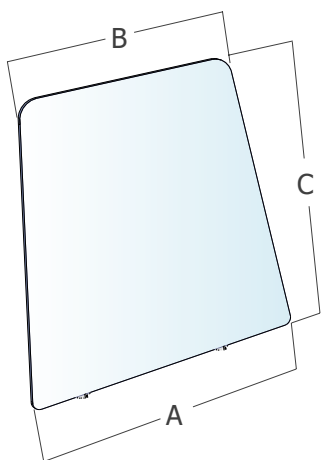


SAS d'entrée et
modules de porte

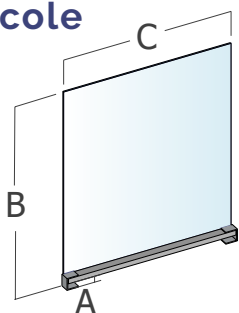
Parois et cloisons de séparation

Bureaux

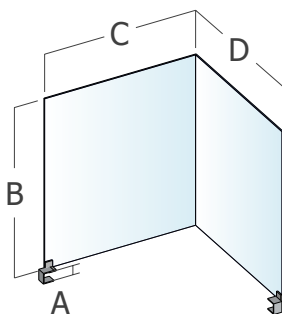
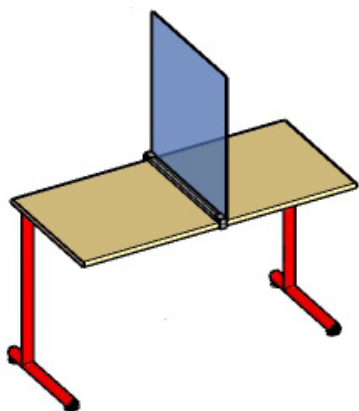
Séparateur latéral



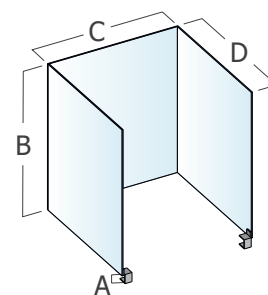
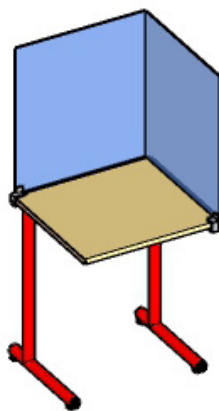
Tables d'école



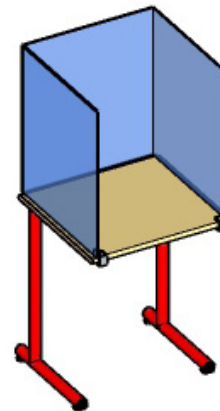
1 face



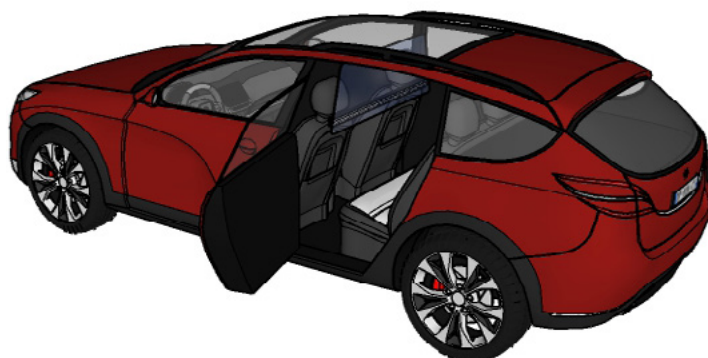
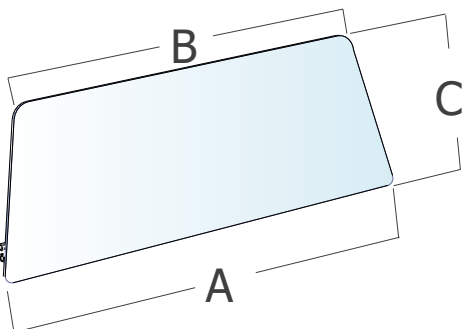
2 faces



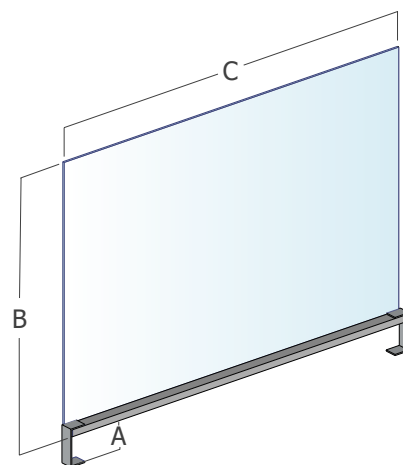
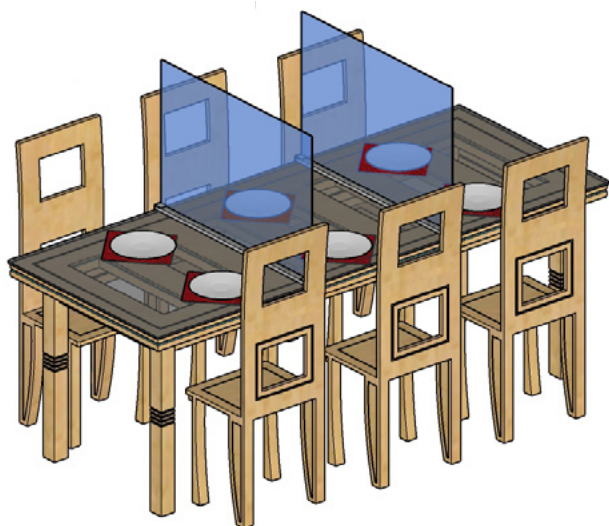
3 faces



Taxis / VTC : séparateur avant / arrière du véhicule

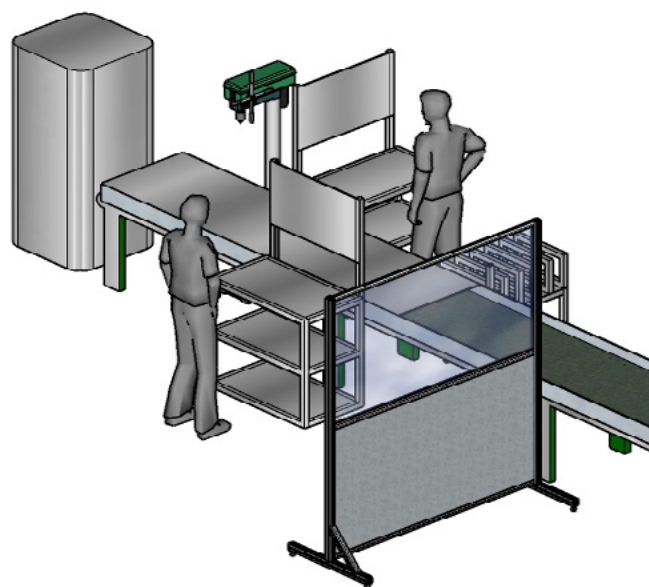
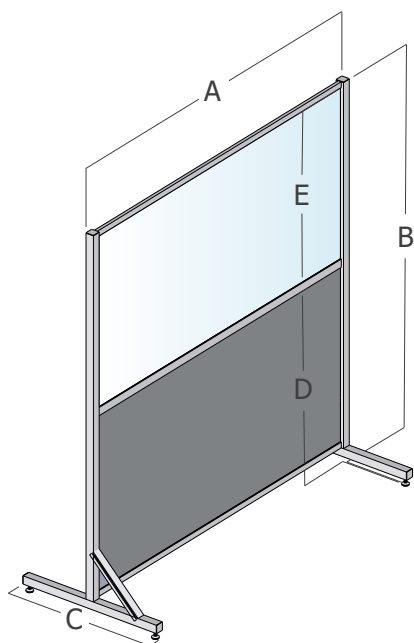


Restaurants / bars

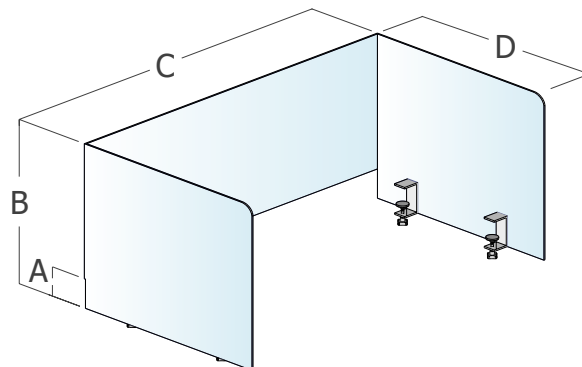
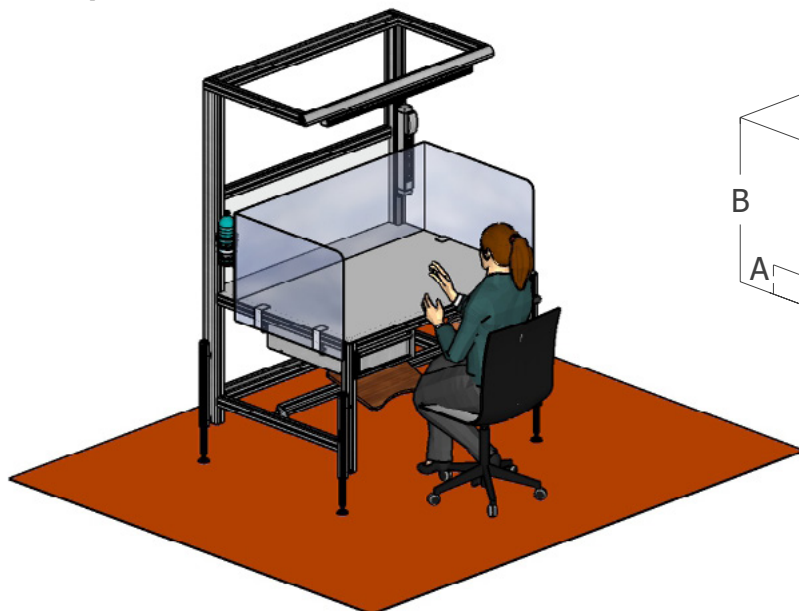


Ateliers

Séparateur vertical mobile

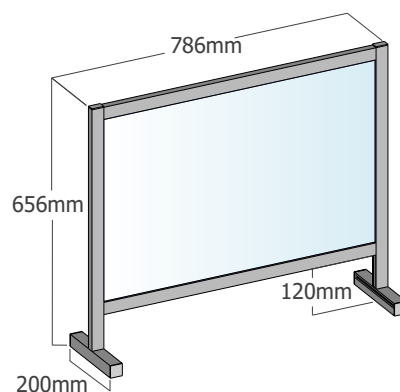
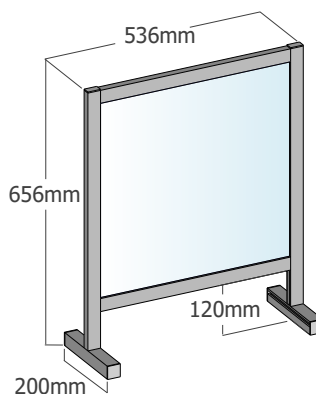
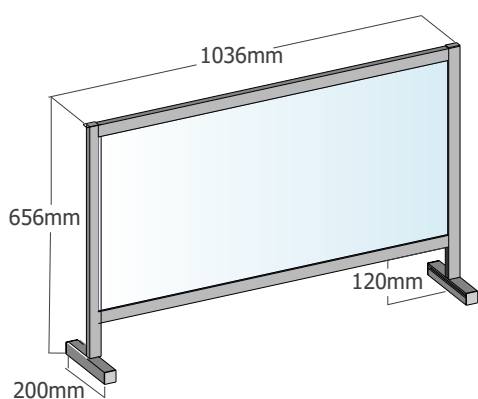
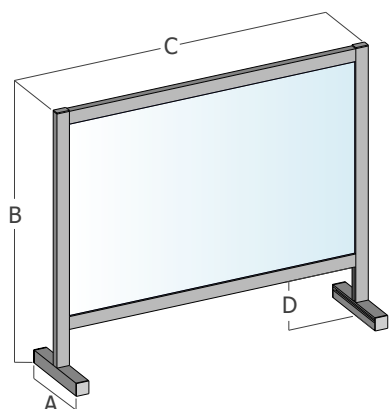


Séparateur en U

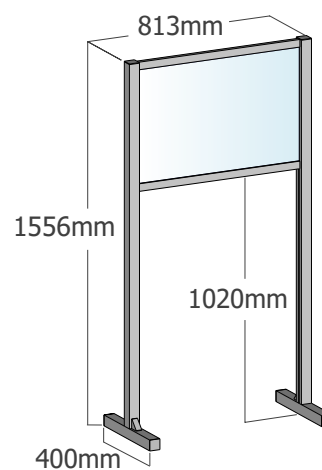
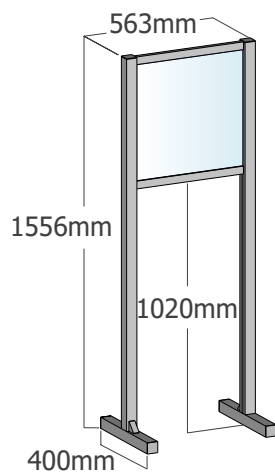
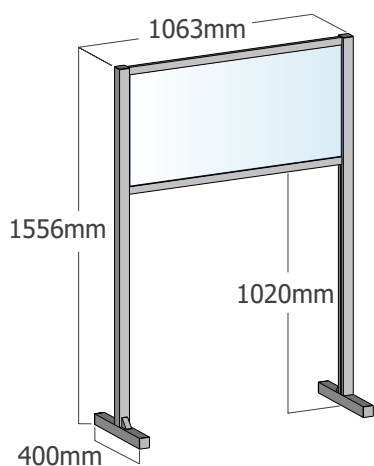
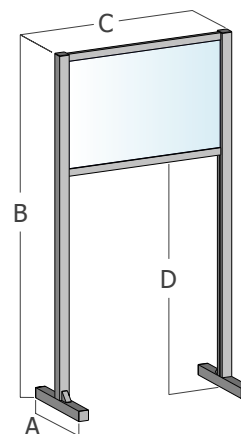
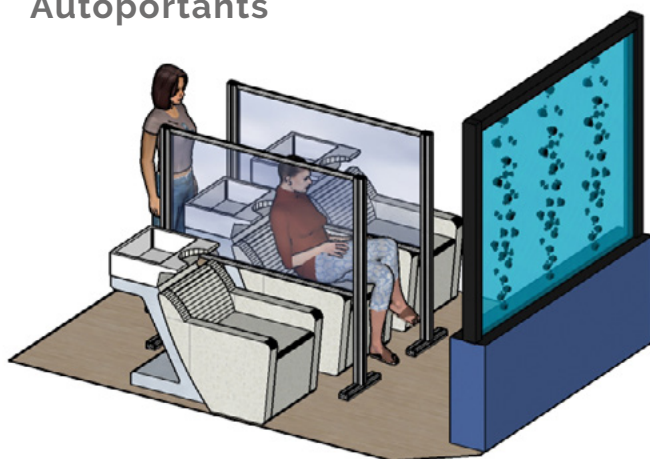


Hygiaphones

De comptoir

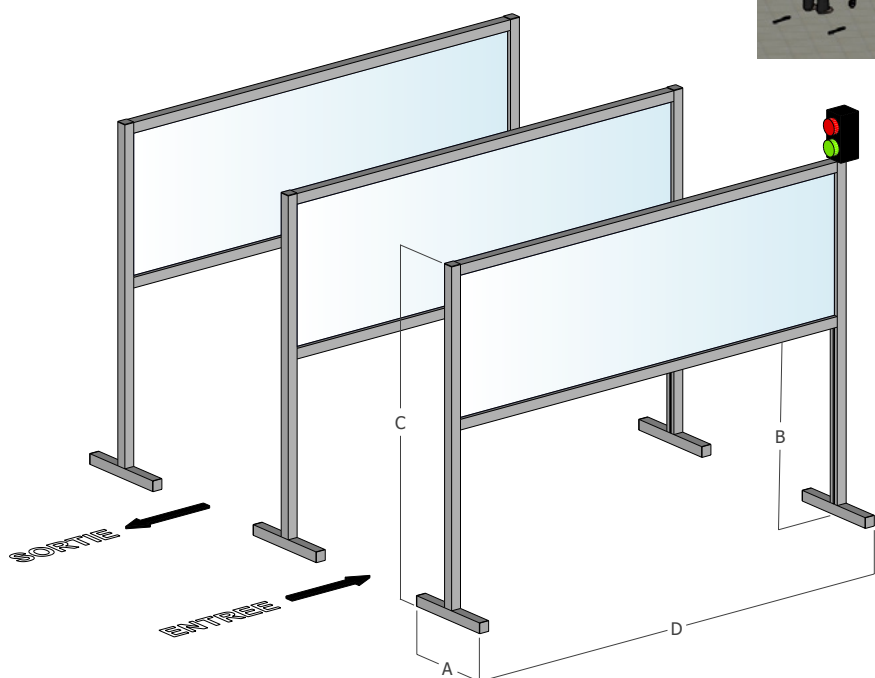


Autoportants

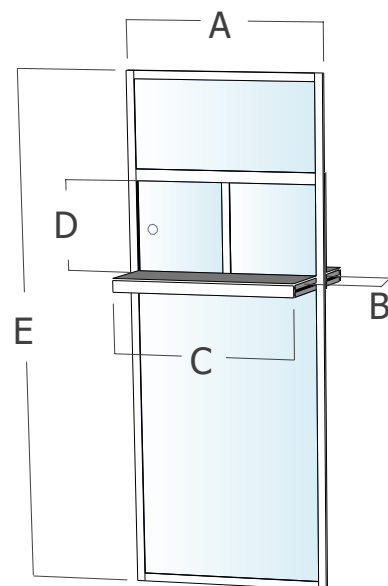


SAS d'entrée et module de porte

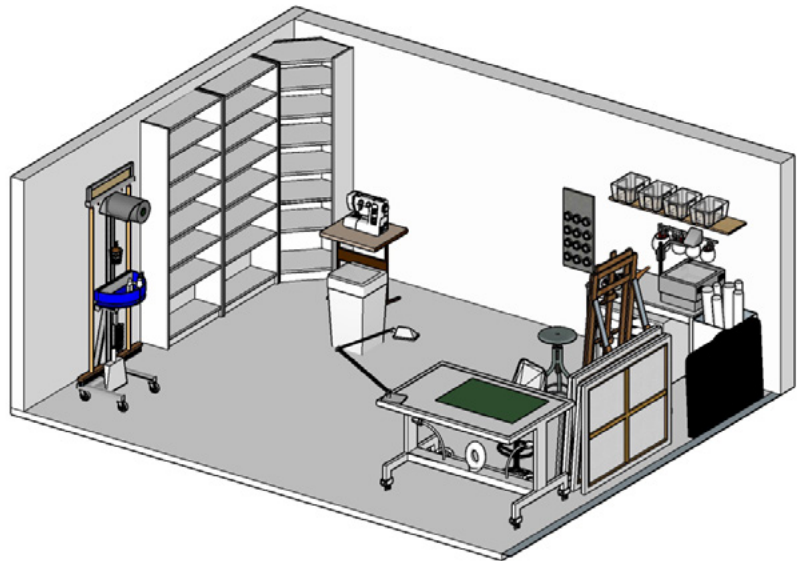
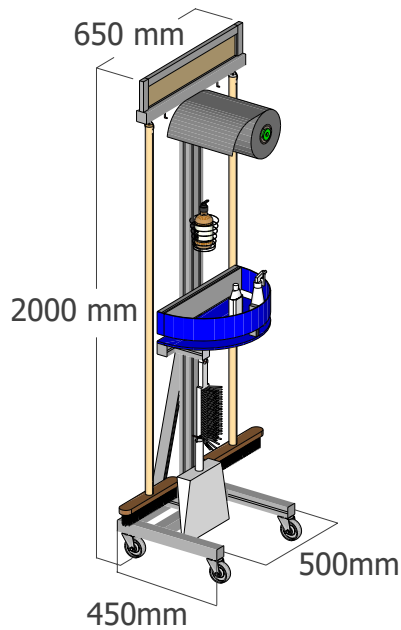
SAS d'entrée avec comptage clients



Modules de porte

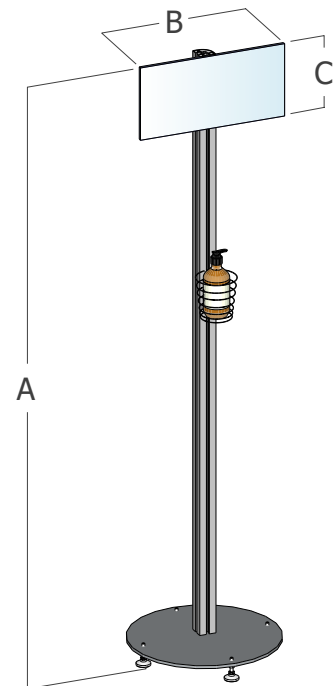
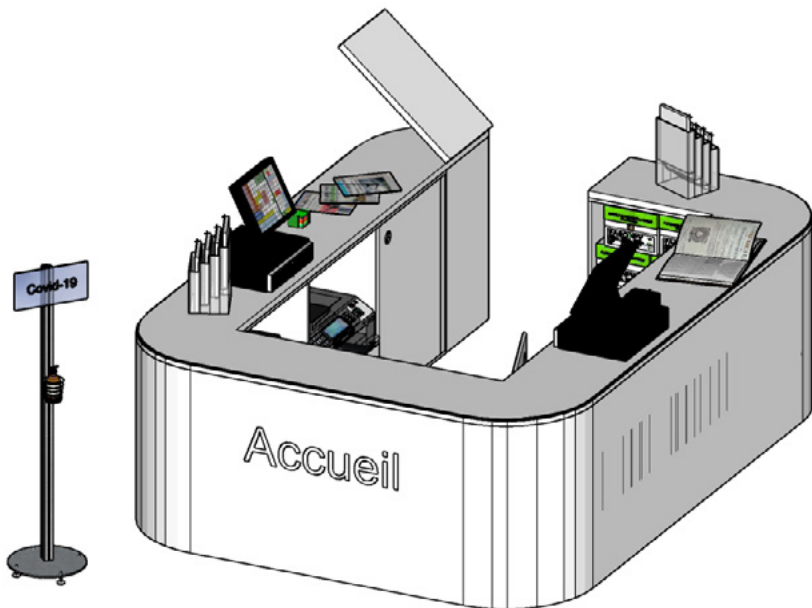


Point propreté



Supports de communication

Formats panneaux standards : A4 - A3 - 60x80 cm
ou formats sur mesure



À propos de NORCAN

NORCAN est leader en France et parmi les premiers en Europe dans le domaine des solutions mécano-montées modulaires et sur mesure à base de profilés en aluminium. Le groupe produit plusieurs milliers d'applications par an au travers de filiales et d'un réseau de partenaires à l'étranger. NORCAN est intégrateur des robots mobiles SHERPA®. Pour plus d'informations, visitez www.mynorcan.com.

