



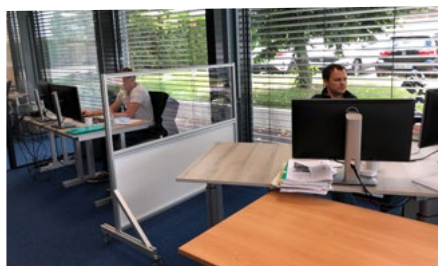
Séparateur vertical mobile (sur pieds ou équipé de roulettes)

- ✓ Barrières sanitaires et de distanciation sociale contre la propagation de virus et microbes
- ✓ Matière : panneaux transparents ultra résistants
Épaisseur : 3 ou 4 mm suivant modèle et taille

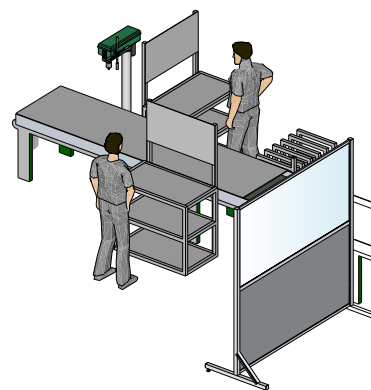
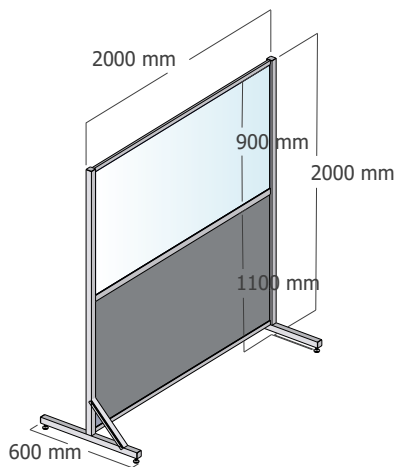
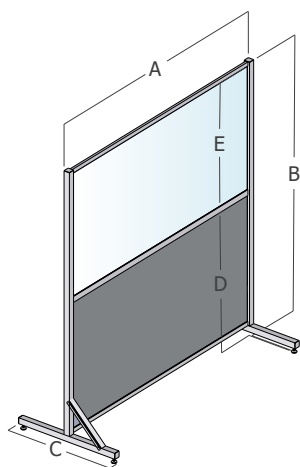
Hygiène

Sécurité

Stabilité



Dimensions standards ou sur mesure



à partir de 285 € HT

Produit éligible à l'aide «prévention COVID» jusqu'à 5000 €

<https://www.ameli.fr/entreprise/covid-19/une-subsention-pour-aider-les-tpe-et-pme-prevenir-le-covid-19-au-travail>

Contact NORCAN

48 rue des Aviateurs 67503 Haguenau

Tel +33 3 88 93 26 26 - info@mynorcan.com